

OVERSÆTTELSE AF DEN ORIGINALE BRUGSANVISNING (ISTRUZIONI ORIGINALI)

PRÆSENTATION

Kære kunde!

Vi takker Dem for valget af vores produkt, og vi håber, at brugen af denne nye maskine - plæneklipper - giver Dem gode resultater og lever op til Deres forventninger. Denne manual er udformet således, at De kan blive fortrolig med maskinen og anvende den på en sikker og effektiv måde. Glem ikke, at manualen er en del af maskinen. Opbevar den, således at der nemt kan indhentes oplysninger heri. Såfremt maskinen videregælgtes, skal manualen udleveres til nye ejere.

Denne nye maskine er designet og konstrueret i overensstemmelse med de gældende normer og er således pålidelig og driftssikker i forbindelse med klipning og opsamling af græs, såfremt dette sker under overholdelse af anvisningerne i denne manual (**tilladt brug**). Al anden brug eller manglende overholdelse af sikkerhedsforskrifterne vedrørende brug, vedligeholdelse og reparation betragtes som **“ukorrekt brug”** (☛ 5.1) og resulterer i bortfald af garantien. Endvidere bortfalder fabrikantens ansvar, og det er således udelukkende operatøren, der kan gøres ansvarlig for skader eller kvæstelser på selv selv eller andre personer.

Der kan være mindre forskelle mellem oplysningerne i denne manual og Deres maskine, idet vi konstant forbedrer vores produkter. Oplysningerne i denne manual kan ændres uden

forudgående meddelelse herom og uden, at fabrikanten har pligt til at bekendtgøre opdateringerne. De karakteristika, der er væsentlige for sikkerhed og funktion, forbliver dog uændret. I tvivlstilfælde rettes henvendelse til Deres forhandler. God arbejdslyst!

SERVICECENTER

Denne manual indeholder alle de nødvendige oplysninger angående anvendelse og udførelse af korrekt vedligeholdelse af maskinen, der kan udføres af operatøren.

Alt justerings- og vedligeholdelsesarbejde, der ikke er beskrevet i denne manual, skal udføres hos Deres forhandler eller et specialiseret servicecenter, som er i besiddelse af den nødvendige fagkundskab og det nødvendige udstyr for at gennemføre arbejdet korrekt og for at opretholde maskinens oprindelige sikkerhedsniveau.

Ved anmodning herom kan Deres forhandler udforme et individuelt vedligeholdelsesprogram afhængig af Deres behov. Herved bevares maskinens effektivitet og værdien af Deres investering forringes ikke.

INDHOLDSFORTEGNELSE

1. SIKKERHEDSFORSKRIFTER	3
Indeholder forskrifter for sikker anvendelse af maskinen	
2. IDENTIFIKATION AF MASKINE OG KOMPONENTER	7
Forklarer, hvorledes maskinen og dens hovedkomponenter identificeres	
3. UDPAKNING OG MONTERING	9
Forklarer, hvorledes emballagen fjernes, og hvorledes de løse komponenter monteres	
4. KONTROLLER OG KONTROLINSTRUMENTER	12
Illustrerer kontrollernes placering samt deres funktion	
5. BRUG AF MASKINEN	15
Indeholder oplysninger vedrørende effektiv og sikker anvendelse af maskinen	
5.1 Råd vedrørende sikkerhed	15
5.2 Kriterier for udløsning af sikkerhedsanordningerne	15
5.3 Indledende kontroller inden påbegyndelse af arbejde	16
5.4 Brug af maskinen	18
5.5 Brug på skråninger	22
5.6 Transport	23
5.7 Et par råd for at bevare en flot græsplæne	23
6. VEDLIGEHOLDELSE	25
Indeholder alle forskrifter vedrørende vedligeholdelse af maskinen	
6.1 Råd vedrørende sikkerhed	25
6.2 Almindelig vedligeholdelse	25
6.3 Indgreb på maskinen	27
7. MILJØBESKYTTELSE	30
Her findes nogle råd for at bruge maskinen på en miljøvenlig måde	
8. FEJLFINDINGSTABEL	31
Indeholder råd vedrørende hurtig afhjælpning af eventuelle driftsproblemer	
9. TILBEHØR	33
Illustrerer specialudstyr	
10. TEKNISKE SPECIFIKATIONER	34
Sammenfatter maskinens væsentligste specifikationer	

1. SIKKERHEDSFORSKRIFTER

1.1 HVORDAN MANUALEN LÆSES

Visse afsnit i manualen indeholder oplysninger af særlig vigtighed med hensyn til sikkerhed eller funktion. Disse oplysningerne angives efter dette kriterium:

BEMÆRK

eller

VIGTIGT

Indeholder detaljer eller yderligere uddybning af forudgående angivelser for at undgå beskadigelse af maskine eller kvæstelse af personer.

⚠ ADVARSEL! Risiko for kvæstelser ved manglende overholdelse af forskriften.

⚠ FARE! Risiko for alvorlige kvæstelser eller dødsfald ved manglende overholdelse af forskriften.

I manualen beskrives forskellige versioner af maskiner, der kan være indbyrdes forskellige med hensyn til:

- type af transmissionen: med mekanisk gear eller med kontinuerlig hydrostatisk hastighedsregulering. Modellerne med hydrostatisk transmission kan genkendes på ordet "HYDRO" på identifikationsetiketten (☛ 2.1);
- udvalget af komponenter eller tilbehør, der kan variere fra land til land;
- særlige former for tilbehør.

Symbolet "☛" gør opmærksom på forskelle med hensyn til brug. Symbolet er efterfulgt af en angivelse vedrørende version.

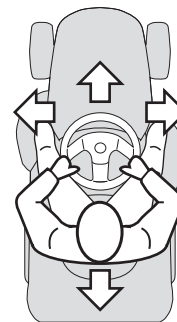
Symbolet "☛" henviser til et andet afsnit i manualen vedrørende yderligere detaljer eller oplysninger.

BEMÆRK

Samtlige retningsangivelser "for", "bag", "højre" og "venstre" skal forstås i forhold til operatøren siddende i førersædet.

VIGTIGT

For ethvert indgreb i forbindelse med brug og vedligeholdelse af motoren og batteriet, som ikke er beskrevet i denne manual, henvises til de specifikke brugsanvisninger, der udgør en del af den leverede dokumentation.



1.2 GENERELLE SIKKERHEDSNORMER

⚠ ADVARSEL! Læses omhyggeligt inden maskinen tages i brug.

A) GENERELLE RÅD

- 1) **Læs opmærksomt betjeningsvejledningen.** Bliv fortrolig med køretøjets styring og dermed selve brugen af køretøjet.
- 2) Lad aldrig børn eller personer, som ikke har det nødvendige kendskab til disse normer, bruge denne. Der kan lokalt være fastsat en minimum aldersgrænse for brug af maskinen.

3) **Brug aldrig maskinen med personer, specielt børn eller dyr, i nærheden.**

4) Vær opmærksom på, at operatøren er ansvarlig for ulykker, som påføres andre personer eller deres ejendom.

5) Anvend ikke maskinen til transport af personer.

6) Føreren skal have en passende uddannelse med hensyn til kørsel. Føreren skal specielt være opmærksom på følgende:

- Den nødvendige opmærksomhed og koncentration i forbindelse med udførelse af arbejde.
- At kontrollen over en maskine, mens den befinder sig på en skråning, ikke genoprettes ved hjælp af bremsen. De væsentligste årsager til, at herredømmet over maskinen mistes, er følgende:
 - Manglende vejgreb;
 - For høj hastighed;
 - Ukorrekt bremsning;
 - Maskinen ikke egnet til anvendelse;
 - Manglende kendskab til terrænforhold. Dette gælder specielt på skråninger.
 - Ukorrekt trækning og dårlig fordeling af lasten.

B) FORBEREDELSE

1) **Under arbejde med maskinen, sørg altid for at bære solide sko og lange bukser.** Arbejd aldrig med bare fødder eller sandaler.

2) Før arbejdet påbegyndes, bør området kontrolleres for fremmedlegemer, som kan udslynges fra maskinen.

3) **FARE! Benzin er meget brandfarlig.**

- Opbevar brændstoffet i velegnede dunke.
- Fyld kun brændstof på i det fri og ryg aldrig under påfyldningen.
- **Fyld brændstof på før start af motor. Påfyld aldrig benzin og fjern aldrig tankens benzindæksel, når motoren er i**

gang eller stadig er varm.

- Start ikke motoren, hvis der er spildt benzin, men flyt maskinen fra det forurenede område for at undgå brand. Vent til benzindampene er forsvundet.
- Anbring og fastspænd propperne på dunken og benzintanken omhyggeligt.
- 4) Udskift defekte lyddæmpere
- 5) **Før brug af maskinen** foretag da altid et generelt eftersyn for at kontrollere, at knivene, skruerne og skærene ikke er slidte eller beskadigede. Ved beskadigelse erstattes hele knivblokken og alle slidte eller ødelagte skruer for at bevare balancen.
- 6) Vær opmærksom på, at rotation af den ene kniv også medfører rotation af den anden.

C) BRUG

- 1) Tænd aldrig motoren i et lukket rum; der kan opstå farlige kullitedampe.
- 2) Arbejd kun ved dagslys eller godt kunstigt lys.
- 3) Inden start af motoren frakobles knivene og transmissionen sættes i frigear.
- 4) **Klip aldrig på skråninger med en hældning på mere end 10° (17%).**
- 5) **Husk, at ingen skråning er "sikker".** Ved anvendelse af maskinen på skråninger skal der udvises særlig opmærksomhed. For at undgå, at maskinen krænger:
 - anbefales det at undgå pludselig afbrydelse eller start;
 - anbefales det at aktivere træknet gradvist og altid fastholde transmissionen indkoblet. Dette gælder specielt i forbindelse med nedkørsel;
 - anbefales det at reducere hastigheden på stigninger og i smalle kurver;
 - anbefales det at være opmærksom på højdedrag, grøfter og skjulte farer;

- **frarådes det at klippe en skråning på tværs;**
- 6) Når der trækkes laster eller bruges tunge redskaber, skal man være opmærksom på følgende:
 - trækboommene må kun kobles på godkendte steder;
 - lasterne må kun være af en sådan art, at de kan styres nemt;
 - drej ikke pludseligt. Pås på og vær opmærksom under bakning;
 - anvend kontravægtlodder eller vægt på hjulene, når brugsanvisningen foreslår dette.
- 7) Skal maskinen transporteres over andre overflader end græs, kontrollér da, at knivene er i stilstand.
- 8) **Benyt aldrig maskinen, hvis beskyttelsesskærmene er beskadigede, eller hvis sikkerhedsanordningerne ikke er monterede.**
- 9) **Motorens justering må ikke ændres, og det opgivne maks. omdrejningstal må ikke hæves.** Brug af motoren ved høj hastighed kan øge risikoen for kvæstelser.
- 10) Inden førersædet forlades skal følgende udføres:
 - knivene frakobles og klipperskjoldet sænkes;
 - maskinen sættes i frigear og parkeringsbremsen skal trækkes;
 - motoren standses og tændingsnøglen skal fjernes.
- 11) **Frakobl knivene, stands motoren og fjern tændingsnøglen:**
 - inden kontrol, rengøring eller reparation af maskinen;
 - efter påkørsel af et fremmedlegeme. undersøg om maskinen er beskadiget, og reparér eventuelt for at starte maskinen på ny og fortsætte arbejdet.
 - hvis maskinen begynder at vibrere, kontrolleres straks årsagerne hertil.
- 12) Frakobl knivene under transport og når de ikke skal anvendes.
- 13) **Stop motoren og frakobl knivene:**
 - før påfyldning af brændstof;
- 14) Før gashåndtaget mod stop, før motoren stoppes. Hvis

motoren er forsynet med en hane, lukkes brændstoffsforsyningen efter arbejdet.

D) VEDLIGEHOLDELSE OG OPBEVARING

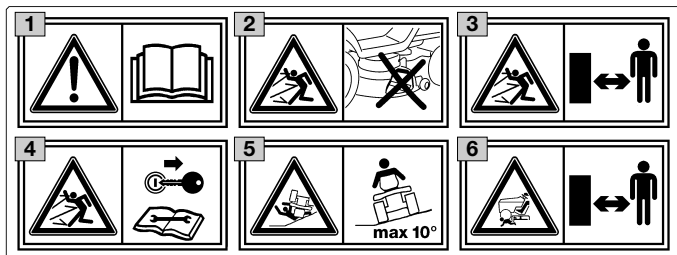
- 1) Lad møtrikker og skruer forblive korrekt tilspændte, så maskinen altid er klar til brug.
- 2) Opbevar aldrig maskinen i et rum, hvor benzindampene kan nå enten en flamme eller en gnist.
- 3) Lad motoren køle af inden at sætte den i et rum.
- 4) For at mindske risikoen for brand, skal følgende holdes rent for blade, grene og olie: motor, lyddæmper, samt stedet for opbevaring af batteriet og for opbevaring af benzin.
- 5) **Udskift slidte eller ødelagte dele af hensyn til sikkerheden.**
- 6) Hvis benzintanken skal tømmes, bør dette gøres i det fri.
- 7) Vær opmærksom på, at rotation af den ene kniv også medfører rotation af den anden.
- 8) Når maskinen skal efterlades uden opsyn, skal klipperskjoldet sænkes.



1.3 SIKKERHEDSETIKETTER

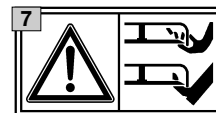
Maskinen skal anvendes med forsigtighed. Maskinen er forsynet med etiketter med symboler, der gør opmærksom på de væsentligste forskrifter i forbindelse med anvendelse af maskinen.

Disse etiketter skal betragtes som en del af maskinen. Hvis en etiket løsnes eller er ulæselig, skal der rettes henvendelse til forhandleren, således at etiketten kan udskiftes. Etiketternes betydning er forklaret nedenfor.

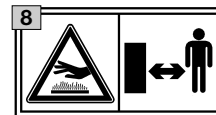


- 1 Advarsel:** Læs anvisningerne, inden maskinen anvendes.
- 2 Fare! Udslyngning af genstande:** Anvend aldrig maskinen uden beskyttelsesplade.
- 3 Fare! Udslyngning af genstande:** Hold en passende afstand til personer.
- 4 Advarsel:** Fjern tændingsnøglen og læs anvisningerne inden udførelse af vedligeholdelse eller reparationer.
- 5 Fare! Maskinen kan krænge:** Brug aldrig maskinen på en hældning på mere end 10°.
- 6 Fare! Kvæstelser:** Kontrollér, at børn opholder sig i passende afstand fra maskinen, når motoren er aktiveret.

7 Risiko for skæring. Knivene er i bevægelse. Anbring ikke hænder eller fødder i nærheden af stedet, hvor knivene er anbragt.

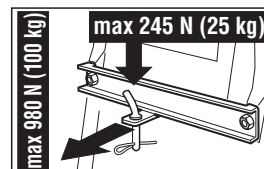


8 Advarsel! – Hold Dem på afstand af de varme overflader.



1.4 ANVISNINGER FOR ANHÆNGERE

På bestilling kan der leveres et kit, der muliggør trækning af en mindre anhænger; dette tilbehør skal monteres under hensyn til de givne forskrifter.



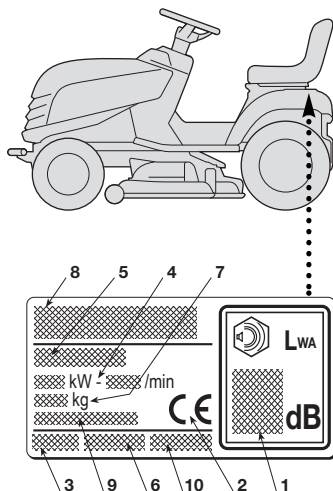
Under brugen skal man overholde de grænser for belastning, som er angivet på etiketten, såvel som sikkerhedsanvisningerne (☛ 1.2, C-6).

2. IDENTIFIKATION AF MASKINE OG KOMPONENTER

2.1 IDENTIFIKATION AF MASKINE

Etiketten, der er anbragt i nærheden af batterirummet, angiver vigtige oplysninger for de enkelte maskiner.

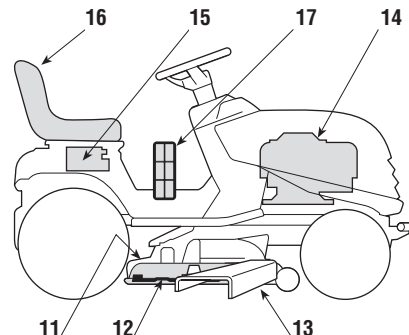
1. Udsendt lydeffektniveau i overensstemmelse med direktivet 2000/14/EØF
2. Typegodkendelse i overensstemmelse med direktivet 2006/42/EØF
3. Konstruktionsår
4. Motorens effekt og omdrejningshastighed
5. Type af maskine
6. Serienummer
7. Vægt/kg
8. Fabrikantens navn og adresse
9. Transmissionstype (hvis den er angivet)
10. Varenummer



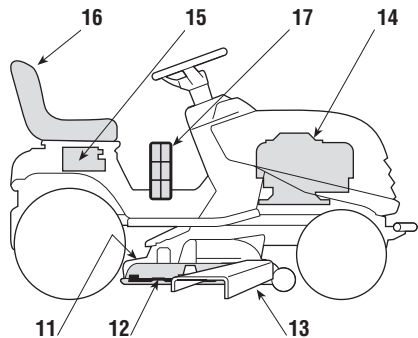
Anfør maskinens
serienummer her (6)

2.2 IDENTIFIKATION AF HOVEDKOMPONENTER

Maskinen består af en række hovedkomponenter og deres funktion er følgende:



11. **Klipperskjold:** Dette udgør afskærmningen omkring de roterende knive.
12. **Kniv:** Den foretager afskæring af græsset. Ribberne på enden af kniven transporterer det afskårne græs til udkasterråbningen.
13. **Beskyttelsesplader eller deflektor:** Er en sikkerhedsbeskyttelse fo at forhindre udslyngning af eventuelle genstande, der opsamles af kniven.
14. **Motor:** Motoren driver knivene og maskinens hjul. Motorens specifikationer og brugsanvisninger er angivet i en særskilt manual.



- 15. Batteri:** Forsyner motoren med strøm. Batteriets specifikationer og brugsanvisninger er angivet i en særskilt manual.
- 16. Førersæde:** Dette er operatørens plads under anvendelse af maskinen. Førersædet er forsynet med en “dødmandsknap”, der aktiverer bestemte sikkerhedsanordninger, når førersædet forlades.
- 17. Etiketter med generelle forskrifter og sikkerhedsforskrifter:** Gør opmærksom på de væsentligste forskrifter for sikker anvendelse af maskinen. Etiketternes betydning er beskrevet i kap.

3. UDPAKNING OG MONTERING

Af hensyn til opbevaring og transport er visse af maskinens komponenter ikke monterede på fabrikken. Disse komponenter skal monteres efter fjernelse af emballagen.

VIGTIGT

Maskinen leveres uden motorolie og benzin. Inden motoren startes, skal der påfyldes olie og benzin i overensstemmelse med anvisningerne i motorens manual.

⚠ ADVARSEL!

Udpakningen og den endelige samling skal udføres på en flad og solid overflade, hvor der er tilstrækkelig plads til at flytte maskinen og emballagen, og altid med anvendelse af egnet værktøj.

3.1 UDPAKNING

I forbindelse med fjernelse af emballagen kontrolleres alle løse dele og det medleverede udstyr. Udvis forsigtighed, når maskinen fjernes fra pallen, således at klipperskjoldet ikke beskadiges.

Emballagen indeholder:

- selve maskinen;
- styr;
- skærm til instrumentbræt;
- førersæde;
- batteri;
- beskyttelsesplade;
- en pose med:

- betjeningsvejledning og papirer;
- komponenter til montering af styret,
- skruer til montering af sædet og beskyttelsespladens monteringsgrej,
- skruer til montering af batterikablerne,
- 2 startnøgler,
- en reservesikring (10 A).

BEMÆRK

Udvis forsigtighed, når maskinen fjernes fra pallen, og hæv klipperskjoldet til maks. højde, således at det ikke beskadiges.



Hydrostatisk transmission

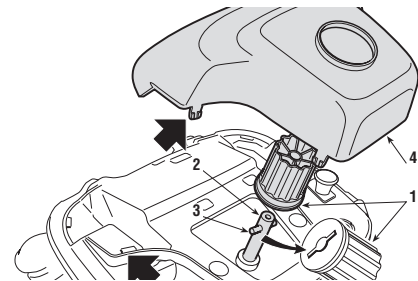
- For at forenkle sænkning af pallen og flytning af maskinen, sættes håndtaget til udløsning af transmissionen i position «B» (☛ 4.33).

Emballagen skal bortskaffes i overensstemmelse med de lokale gældende normer.

3.2 MONTERING AF STYR

Anbring maskinen plant og parallelstil forhjulene.

Montér navet (1) på akslen (2). Sørg for, at stiften (3) er kor-



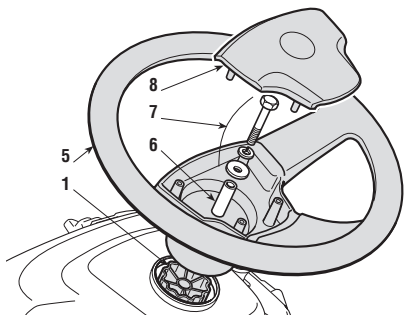
relt indsat i navets sæde.

Indsæt instrumentbrættets skærm (4) ved at klikke de 7 indkoblinger på plads i de tilsvarende sæder.

Montér styret (5) på navet (1) således, at egerne vender mod førersædet.

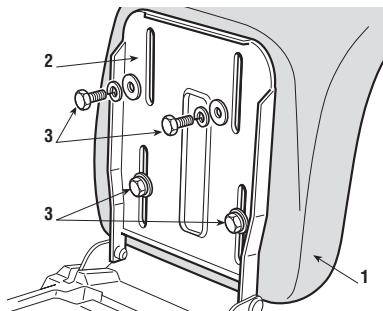
Indsæt afstandsstykket (6) og fastgør styret ved hjælp af de medleverede skruer (7) i den viste rækkefølge.

Indsæt styrets skærm (8) ved at klikke de 3 indkoblinger på plads i de tilsvarende sæder.



3.3 MONTERING AF FØRERSÆDE

Montér førersædet (1) på pladen (2) ved hjælp af skruerne (3).



3.4 MONTERING OG TILSLUTNING AF BATTERIET

Batteriet (1) befinder sig under sædet og holdes på plads af en fjeder (2).

Tilslut først det røde kabel (3) til (+)-polen og derefter den sorte kabel (4) til (-)-polen ved hjælp af de medleverede skruer som vist.

Smør klemmerne med siliconfedt og sørg for korrekt placering af det røde kabels (5) beskyttelseshætte.

VIGTIGT

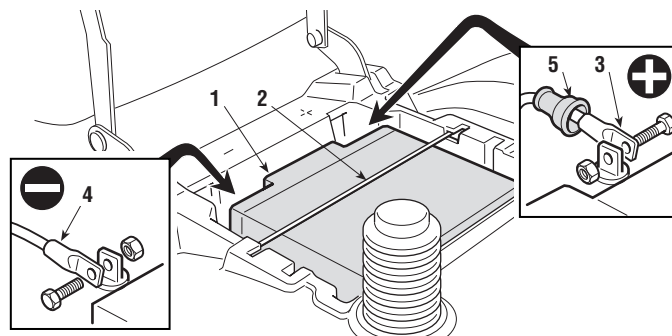
Sørg altid for en fuldstændig genopladning under overholdelse af forskrifterne i batteriets brugsanvisning (☛ 6.2.5).

VIGTIGT

For at undgå udløsning af beskyttelsesanordningen i det elektroniske kort må motoren ikke startes, før batteriet er opladet!

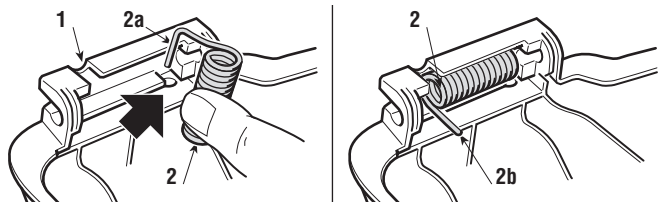
⚠ ADVARSEL!

Maskinen må ikke bruges uden beskyttelse (2), eller hvis batteriet ikke sidder passende fast i sit rum.

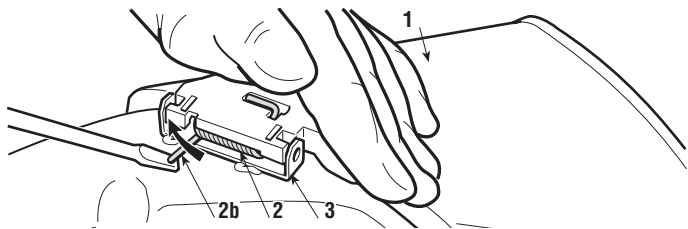


3.5 MONTERING AF BESKYTTelsesPLADE

Fra det indre af beskyttelsespladen (1) monteres fjederen (2) ved at indsætte enden (2a) i hullet. Fjederen drejes således, at både fjederen (2) og enden (2a) sidder godt i deres respektive udsparinger.

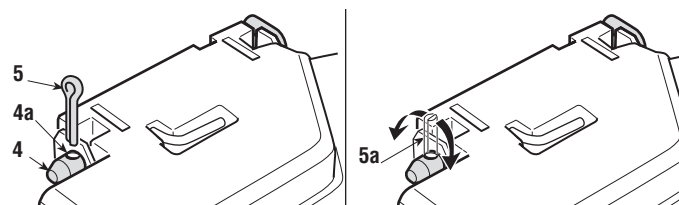
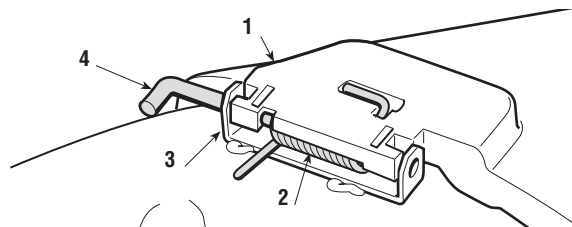


Beskyttelsespladen (1) anbringes i forbindelse med støtterne (3) på klipperskjoldet, og ved hjælp af en skruetrækker drejes fjederens (2) anden ende (2b) således, at den føres uden for beskyttelsespladen.



Indsæt stiften (4) i hullerne på støtterne (3) og beskyttelsespladen, således at den kommer ind i fjederens (2) viklinger, indtil den hullede ende kommer helt ud fra den inderste støtte.

Indsæt splitten (5) i stiften (4) hul (4a) og drej stiften netop så meget, at splittens to ender (5a) kan bøjes ved hjælp af en tang, således at den kan blive løs og muliggøre udtagelse af

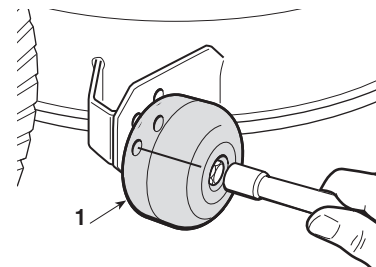


stiften (4).

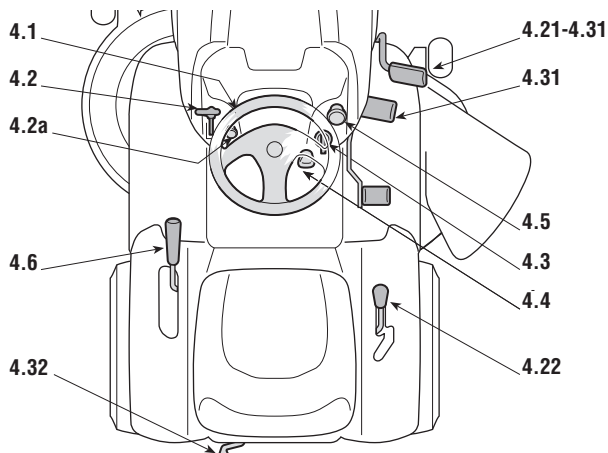
⚠ ADVARSEL! *Kontrollér, at fjederen arbejder korrekt, således at beskyttelsesskjoldet holdes stabilt i sænket stilling og stiften sidder godt på plads og ikke kan falde ud utilsigtet.*

3.6 INDSTILLING AF AFSTANDSHJULENE

For at forenkle transporten er afstandshjulene (1) placeret i det øverste hul. For at kunne fungere, skal afstandshjulene (1) derfor placeres i det hul, der passer bedst til terrænet (☛ 5.4.5).



4. KONTROLLER OG KONTROLINSTRUMENTER



4.1 STYR

Styrer forhjulene.

4.2 GASHÅNDTAG

Regulerer motorens omdrejningstal. Positionerne, på skiltet, kontroller og kontrolinstrumenter:



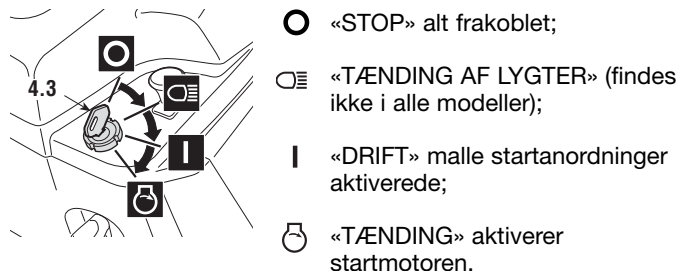
- Positionen «CHOKER» medfører en berigelse af blandingen og skal anvendes ved start i koldt vejr, dog kun i det tidsrum, som er nødvendigt
- I forbindelse med kørsel vælges en position mellem «LANGSOM» og «HURTIG».
- I forbindelse med klipning af græs anbringes kommandoen på «HURTIG».

4.2a STARTER (findes ikke i alle modeller)

Medfører en berigelse af benzinblandingen og skal anvendes ved start i koldt vejr, dog kun i det tidsrum, som er nødvendigt.

4.3 NØGLEAFBRYDER

Denne betjening har 4 positioner, der svarer til:



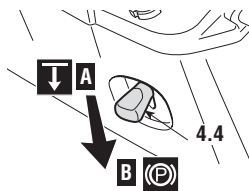
- Når nøglen slippes fra positionen «TÆNDING», vender den automatisk tilbage til positionen «DRIFT».
- Når motoren er tændt, kan lygterne (findes ikke i alle model-

ler) tændes ved at dreje nøglen til positionen «TÆNDING AF LYGTER».

- For at slukke dem, drej nøglen tilbage til «DRIFT».

4.4 PARKERINGSBREMSEHÅNDTAG

Parkeringsbremsen forhindrer maskinen i at bevæge sig, når den er parkeret.



Håndtaget til aktivering har to positioner, der svarer til:

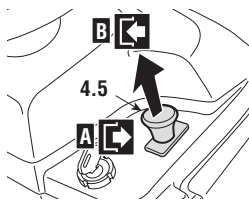
⌵ «A» = Bremse frakoblet

Ⓟ «B» = Bremse indkoblet

- Parkeringsbremsen indkobles ved at træde pedalen (4.21 eller 4.31) i bund og indstille håndtaget i position «B». Når foden fjernes fra pedalen, forbliver pedalen blokeret i sænket position.
- Parkeringsbremsen frakobles ved at træde på pedalen (4.21 eller 4.31) og håndtaget vender herefter tilbage til position «A».

4.5 HÅNDTAG TIL AKTIVERING OG BREMSNING AF KNIVE

Den "svampeformede" afbryder gør det muligt at indkoble knivene ved hjælp af en elektromagnetisk kobling:



➡ «A» Trykket = Knivene er frakoblet

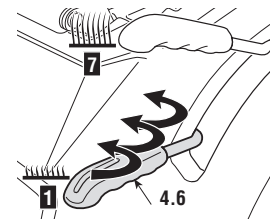
⬅ «B» Trukket = Knivene er aktiveret

- Såfremt knivene aktiveres uden overholdelse af sikkerhedsforskrifterne, afbrydes motoren eller det er ikke muligt at starte den (☛ 5.2).

- Ved frakobling af kniven (Pos. «A»), aktiveres samtidigt en bremse, der standser knivens rotation inden for et par sekunder.

4.6 HÅNDTAG TIL REGULERING AF KLIPPEHØJDE

Dette håndtag har 7 positioner, der er angivet fra «1» - «7» på skiltet. Positionerne svarer til klippehøjde fra 3 - 8 cm.

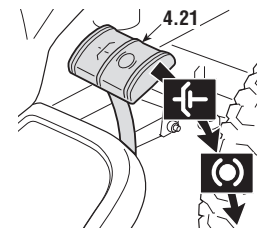


- For at skifte fra den ene position til den anden flyttes håndtaget sidelæns, og derefter placeres det i et af stophakkene.

➡ Mekanisk transmission

4.21 PEDAL TIL KOBLING / BREMSE

Denne pedal har to funktioner: i den første del af bevægelsen fungerer den som kobling, idet den til- eller frakobler hjulenes fremdrift. I den anden del af bevægelsen fungerer den som bremse på baghjulene.



VIGTIGT

Det er nødvendigt at udvise stor forsigtighed og ikke forsinke indkoblingen, idet der herved er risiko for overophedning og efterfølgende beskadigelse af motorens transmissionsrem.

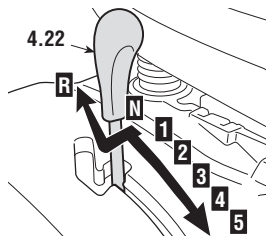
BEMÆRK

Under anvendelse af maskinen frarådes det at lade foden hvile på pedalen.

4.22 GEARHÅNDTAG

Dette håndtag har syv positioner svarende til de 5 fremadgående gear, frigear «N» og bakgear «R».

Gearskift foretages ved at trykke pedalen (4.21) halvt ned og flytte håndtaget i overensstemmelse med oplysningerne på etiketten.

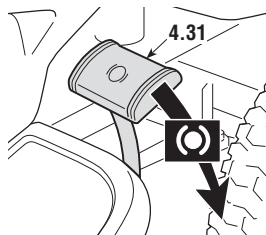


ADVARSEL! Skift til bakgear **SKAL** ske, når maskinen er standset.

Hydrostatisk transmission

4.31 PEDAL TIL BREMSE

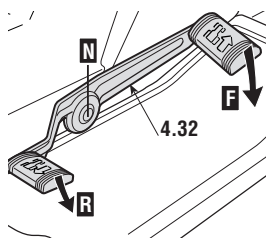
Denne pedal indkobler bremsen på baghjulene.



4.32 PEDAL TIL TRÆK

Med denne pedale indkobles trækket til hjulene og maskinens hastighed reguleres, både ved kørsel fremad og ved tilbagekørsel.

– For at indkoble kørslen fremad presser man med fodspidsen i retningen «F»; ved at øge trykket på pedalen øges maskinens hastighed gradvis.



- Tilbagekørslen indkobles ved at trykke med hælen på pedalen i retningen «R».
- Når pedalen slippes, vender den automatisk tilbage til frigear-positionen «N».

ADVARSEL! Skift til bakgear skal ske, når maskinen er standset.

BEMÆRK

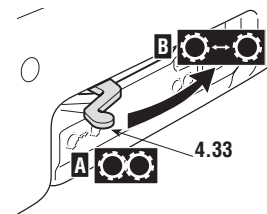
Hvis pedalen til træk indkobles i retningen fremad eller tilbage med parkeringsbremsen (4.4) indkoblet, vil motoren standse.

4.33 HÅNDTAG TIL UDLØSNING AF HYDROSTATISK TRANSMISSION

Dette håndtag har to positioner:

⊙ ⊙ «A» = Transmissionen er tilkoblet: Til alle former for brug og i forbindelse med klipning;

⊙ ↔ ⊙ «B» = Transmissionen er udløst: Herved opnås en kraftig reduktion af kraften, der er nødvendig for at flytte maskinen manuelt, når motoren er slukket.



VIGTIGT

For at undgå beskadigelse af transmissionen må dette indgreb kun udføres, når motoren er standset og pedalen (4.32) er i position «N».

5. BRUG AF MASKINEN

5.1 RÅD VEDRØRENDE SIKKERHED

- ⚠ FARE!** Brug kun maskinen til de formål den er beregnet til (klipning og opsamling af græs). Al anden brug betragtes som "ukorrekt brug" og medfører bortfald af garantien. Endvidere bortfalder fabrikanterens ansvar, hvilket betyder, at operatøren er ansvarlig for udgifterne som følge af eventuelle skader eller kvæstelser på sig selv eller andre personer. *Ukorrekt brug er for eksempel (men ikke udelukkende):*
- at transportere andre personer (inklusive børn) eller dyr på maskinen eller en påhængsvogn;
 - at trække eller skubbe laster uden at anvende det der-til beregnede tilbehør;
 - anvendelse af maskinen på et ustabilt, glat eller ujævnt terræn eller på terræner med sten, vandpytter eller sumpe, som ikke muliggør en vurdering af terrænets tæthed;
 - anvendelse af knivene på terræner uden græs.

- ⚠ FARE!** Foretag ikke ændringer i og fjern ikke maskinens sikkerhedsanordninger. **HUSK, AT OPERATØREN ALTID ER ANSVARLIG FOR SKADER PÅ TREDJEMÆND.** *Inden brug af maskinen:*
- Læs de generelle sikkerhedsnormer (☛ 1.2). Dette gælder specielt med hensyn til oplysningerne vedrørende kørsel og klipning på skråninger.
 - Læs brugsanvisningerne omhyggeligt. Bliv fortrolig med kommandoerne og proceduren til hurtig afbrydelse af knivene og motoren.
 - Hænder og fødder skal altid holdes i en passende afstand fra maskinens roterende dele og stå altid i en passende afstand fra udkasteråbning.

Maskinen må ikke benyttes af personer med helbredsproblemer eller under påvirkning af medicin eller andre substanser, som nedsætter reaktionsevnen og koncentrationen. Det er operatørens ansvar at vurdere de potentielle risici i terrænet, hvor maskinen skal anvendes, samt at iværksætte de nødvendige sikkerhedsforanstaltninger for operatøren selv og de øvrige personer. Dette gælder specielt med hensyn til skråninger, kuperet, glat eller ustabil terræn. Parkér aldrig maskinen med tændt motor i højt græs, idet denne situation udgør en brandfare.

- ⚠ ADVARSEL!** Denne maskine må ikke anvendes i områder med en hældning på mere end 10° (17%) (☛ 5.5).

VIGTIGT

Vedrørende placering af samtlige kontroller henvises til kapitel 4.

5.2 KRITERIER FOR UDLØSNING AF SIKKERHEDSANORDNINGER

- Sikkerhedsanordningerne fungerer på baggrund af to kriterier:
- forhindre start af motoren, hvis sikkerhedsbetingelserne ikke er opfyldt;
 - standse motoren, hvis blot en sikkerhedsbetingelse ikke længere er opfyldt.
- a) Start af motoren forudsætter under alle omstændigheder, at:
- transmissionen er i frigear;
 - knivene er frakoblet;
 - operatøren sidder i førersædet, eller parkeringsbremsen er indkoblet.

b) Motoren standses, når:

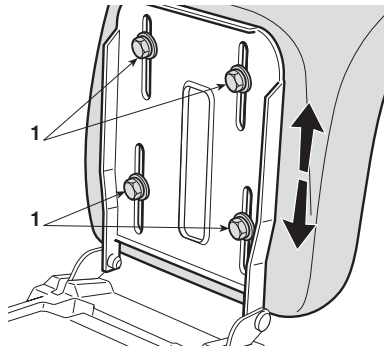
- operatøren forlader førersædet, mens knivene er indkoblet;
- operatøren forlader førersædet, mens transmissionen ikke er i frigear
- operatøren forlader førersædet og transmissionen er i frigear, men parkeringsbremsen er ikke indkoblet;
- parkeringsbremsen indkobles uden forudgående frakobling af kniven.
- betjenes hastighedsomskifteren (☛ 4.22) eller trækpedalen (☛ 4.32), mens håndbremsen er indkoblet.

5.3 INDLEDENDE KONTROLLER INDEN PÅBEGYNDELSE AF ARBEJDE

Før arbejdet startes er det nødvendigt at udføre en række kontroller og operationer for at sikre, at arbejdet udføres hensigtsmæssigt og under den maksimale sikkerhed.

5.3.1 Justering af førersæde

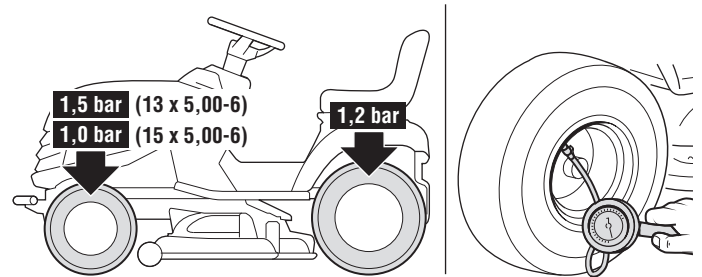
For at variere sædets position skal de fire fastsættelsesskruer (1) løsnes og sædet skubbes langs kærnhullerne på støtten. Når førersædet er indstillet i den korrekte position, fastspændes de fire skruer (1).



5.3.2 Dæktryk

Et korrekt dæktryk er afgørende for at opretholde parallelstillingen af klipperskjoldet og derved opnå en ensartet klipping af plænen.

Løsn beskyttelseshætterne, tilslut ventilerne til et trykluftssystem med et manometer og justér trykket til de angivne værdier.

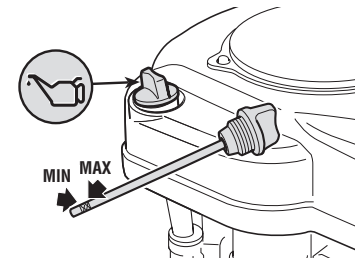


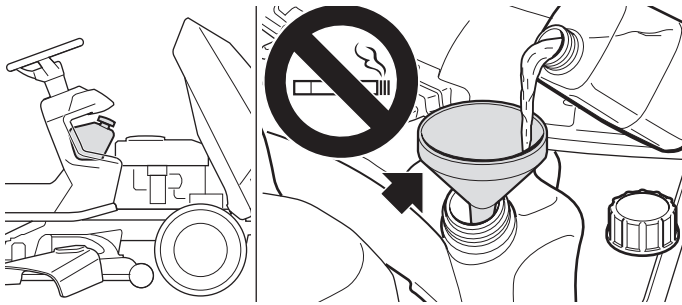
5.3.3 Påfyldning af olie og benzin

BEMÆRK

Typen af olie og benzin, der skal anvendes, fremgår af motorens manual.

Kontrollér motorolieniveauet, når motoren er standset: Som angivet præcist i motorens betjeningsvejledning, skal olieniveauet være mellem MIN. og MAX mærkerne på oliepinde.





Fyld brændstof på ved hjælp af en tragt. Kontrollér, at benzintanken ikke fyldes helt. Benzintankens kapacitet er på ca. 6,5 liter.

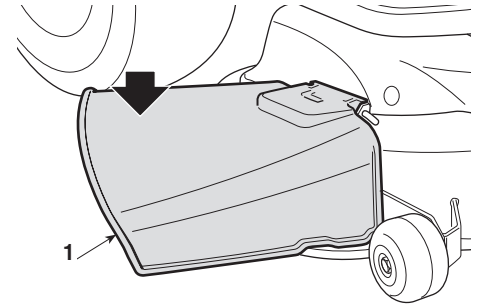
⚠ FARE! Påfyldning af brændstof skal foregå i det fri og med tilstrækkelig udluftning. Motoren skal være slukket. Husk, at benzindampene er brandfarlige. **KONTROLLÉR IKKE BENZINTANKENS INDHOLD VED AT ANBRINGE EN FLAMME I NÆRHEDEN AF TANKENS DÆKSEL.**

VIGTIGT Hæld ikke benzin på plastdelene. Herved undgås beskadigelse. I tilfælde af udslip skylles straks med vand. Garantien dækker ikke skader ved karrosseriets eller motorens plastdele som følge af benzin

5.3.4 Montering af beskyttelsesanordning ved udkasteråbning (opsaml ingsspose)

⚠ ADVARSEL! Anvend aldrig maskinen uden beskyttelsesanordningen på udkasteråbningen, eller når beskyttelsesanordningen er beskadiget!

Kontrollér, at fjederen på beskyttelses skjoldet (1) arbejder korrekt og holder skjoldet stabilt i sænket stilling.



5.3.5 Kontrol af maskinens sikkerhed og effektivitet

1. Kontrollér, at sikkerhedsindretninger virker som beskrevet (☛ 5.2).
2. Kontrollér, at bremsen fungerer normalt.
3. Start ikke klipningen, hvis knivene vibrerer eller hvis deres skarphed er tvivlsom. Husk, at:
 - En sløv kniv hiver græsset op og græsplænen bliver efterfølgende gullig.
 - En løstsiddende kniv skaber usædvanlige vibrationer og kan udgøre en fare.

⚠ ADVARSEL! Anvend ikke maskinen, hvis De ikke føler Dem sikker med hensyn til dens effektivitet og sikkerhed; kontakt i stedet straks Deres forhandler for den nødvendige kontrol og/eller reparation.

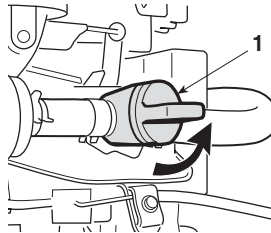
5.4 BRUG AF MASKINEN

5.4.1 Igangsætning

⚠ FARE! *Maskinen skal startes i det fri og med tilstrækkelig udluftning. HUSK ALTID PÅ, AT MOTORENS UDS TØDNINGSGASSER ER GIFTIGE!*

Fremgangsmåde ved start af motoren:

- åben benzinhane (1);
- sæt transmissionen i frigear («N») (☛ 4.22 eller 4.32);
- knivene frakobles (☛ 4.5);
- aktivér parkeringsbremsen, såfremt maskinen er anbragt i skråt terræn;
- ved start i koldt vejr skal starteren anvendes (☛ 4.2 eller 4.2a);
- er motoren allerede varm, vil det være tilstrækkeligt at anbringe håndtaget mellem «LANGSOM» og «HURTIG»;
- indsæt tændingsnøglen og drej til positionen «DRIFT» for at aktivere det elektriske kredsløb, drej herefter til positionen «TÆNDING» for at starte motoren;
- når motoren er startet, slippes tændingsnøglen.



Når motoren er startet, drejes gashåndtaget til positionen «LANGSOM».

VIGTIGT

Starteren (choker) skal frakobles, så snart motoren drejer normalt; anvendelse af starteren med en varm motor kan tilsmudse tændrøret og forårsage en uregelmæssig funktion af motoren.

BEMÆRK

I tilfælde af vanskeligheder under startfasen, må der ikke foretages gentagne forsøg med startmoto-

ren, idet batteriet herved aflades og motoren herved vil blive overfyldt. Anbring tændingsnøglen i positionen «STOP», vent nogle sekunder og gentag indgrebet. Såfremt det stadig ikke er muligt at starte motoren, henvises til kapitel «8» i denne manual samt til motorens betjeningsvejledning.

VIGTIGT

Vær altid opmærksom på, at sikkerhedsanordningerne for hindrer start af motoren, når sikkerhedsbetjningerne ikke er overholdt (☛ 5.2). I disse tilfælde, når startmuligheden er aktiveret igen, kan motoren først startes, når nøglen er blevet drejet tilbage på «STOP».

5.4.2 Kørsel fremad og transporter

⚠ ADVARSEL!

Denne maskine er ikke typegodkendt til anvendelse på offentlige veje. I følge færdselsloven må maskinen kun anvendes i lukkede private områder uden trafik.

Under kørsel med maskinen, husk at:

- knivene skal frakobles;
- klipperskjoldet skal hæves så meget som muligt (positionen «7»);
- speederen skal anbringes i en position mellem «LANGSOM» og «HURTIG».



Mekanisk transmission

- Tryk pedalen til bunds (☛ 4.21) og sæt hastighedsomskifteren i positionen 1. gear (☛ 4.22).
- Slip pedalen gradvist, således at den overgår fra bremse- til koblingsfunktionen. Herved frigøres baghjulene (☛ 4.21).

⚠ ADVARSEL! Pedalen skal slippes gradvist for at undgå en pludselig bevægelse, der kan resultere i, at maskinen krænger eller at herredømmet mistes.

Opnå gradvist den ønskede hastighed ved hjælp af gas-håndtaget og gearhåndtaget. For at skifte gear skal koblingen aktiveres. Dette sker ved at trykke pedalen halvt i bund (☛ 4.21).

➔ **Hydrostatisk transmission**

Parkeringsbremsen kobles fra og der gives slip på bremsepedalen (☛ 4.31).

Trækpedalen (☛ 4.32) trykkes i retningen «F» og den ønskede hastighed opnås ved at regulere trykket på pedalen og ved brug af speederen.

⚠ ADVARSEL! Indkoblingen af trækket skal ske efter de allerede beskrevne anvisninger (☛ 4.32) for at undgå en alt for pludselig indkobling, som kan resultere i, at maskinen krænger og herredømmet mistes, specielt på skråninger.

5.4.3 Bremsning

Nedsæt først maskinens hastighed ved at reducere motorens omdrejningstal, derefter trykkes bremsepedalen (☛ 4.21 eller 4.31) for yderligere at reducere hastigheden, indtil maskinen standser.

➔ **Hydrostatisk transmission**

En væsentlig nedsættelse af hastigheden kan allerede fås ved at give slip på pedalen til træk.

5.4.4 Bakgear

VIGTIGT

Skift til bakgear SKAL ske, når maskinen er standset.

➔ **Mekanisk transmission**

- Brems ved hjælp af pedalen, indtil maskinen er standset.
- Skift til bakgear ved at bevæge håndtaget i sidegående retning og anbringe det i positionen «R» (☛ 4.22). Slip gradvist pedalen for at aktivere koblingen og begynde at bakke.

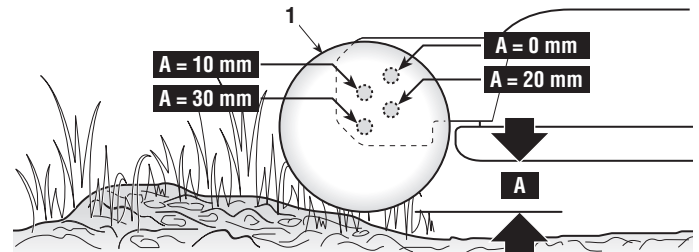
➔ **Hydrostatisk transmission**

- Når maskinen er standset, begynd at bakke ved at trykke på pedalen til træk i retningen «R» (☛ 4.32).

5.4.5 Plæneklipping

Justér afstandshjulene alt efter terrænets ujævnheder.

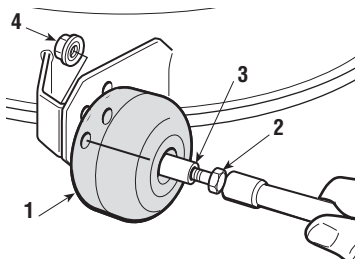
Afstandshjulenes formål er at mindske risikoen for, at klipper-skjoldets kant slår mod græslaget og rivet det af, især på



ujævne terræner.

De fire indstillingspositioner for hjulene gør det muligt at holde en sikkerhedsafstand fra klipperskjoldets kant.

For at skifte position, skru skruen (2) af, tag den ud og anbring afstandshjulet (1) med afstandsstykket (3) i et hul, der svarer til den ønskede afstand; spænd derefter skruen (2) fast i møtrikken (4).



⚠ ADVARSEL! *Denne operation skal altid udføres på begge minihjul, MED SLUKKET MOTOR OG FRAKOBLEDE KNIVE.*

For at starte plæneklipningen:

- Anbring gashåndtaget i positionen «HURTIG»;
- hæv klipperskjoldet så meget som muligt;
- knivene (☞ 4.5) skal kun indkobles, mens maskinen er på græslaget, og aldrig på grusede terræner eller i højt græs.
- indled gradvist og yderst forsigtigt fremdriften i det område, der skal klippes, som beskrevet ovenfor;
- justér kørselshastighed og klippehøjde (☞ 4.6) alt efter plænenes tilstand (højde, tæthed og fugtighed af græsset).

⚠ ADVARSEL! *Ved klipning på skrånninger er det nødvendigt at reducere fremdriftshastigheden, således at det er muligt opretholde sikkerhedsbetingelserne (☞ 1.2 - 5.5).*

Nedsæt hastigheden, hver gang der konstateres en reduktion i motorens omdrejningstal. Vær opmærksom på, at der aldrig

opnås en ensartet klipning af græsplænen, såfremt fremdriftshastigheden er for høj i forhold til mængden af græs, der skal klippes.

Frakobl kniven og anbring klipperskjoldet i den højeste stilling, hver gang en forhindring skal passeres.

5.4.6 Afslutning af klipning

Frakobl kniven og reducer motorens omdrejningstal efter afslutning af klipningen. Kør maskinen bort fra græsplænen med klipperskjoldet i den højeste stilling.

5.4.7 Afslutning af arbejde

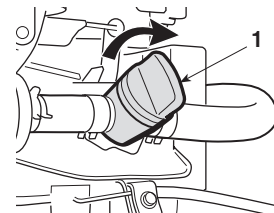
Stand maskinen, anbring speeder-håndtaget i positionen «LANGSOM» og sluk motoren ved at dreje nøglen til positionen «STOP».

⚠ ADVARSEL! *For at undgå bagtænding skal gashåndtaget anbringes i positionen «LANGSOM» i 20 sekunder, inden motoren slukkes.*

Når motoren er slukket, lukkes benzinhanen (1)

⚠ ADVARSEL! *Fjern altid tændingsnøglen, inden maskinen forlades!*

VIGTIGT *For at forebygge afladning af batteriet må nøglen ikke forblive i positionen «DRIFT» eller «TÆNDING AF LYGTER» når motoren ikke kører.*



5.4.8 Rensning af maskinen

Efter brug skal maskinen rengøres udvendigt. Tør karosseriets plastikdele af med en svamp, der er fugtet med vand og rengøringsmiddel. Vær forsigtig, således at motoren, komponenterne i det elektriske anlæg samt det elektroniske kort, der er anbragt under instrumentbrættet, ikke bliver våde.

VIGTIGT

Anvend aldrig tryklufstråler eller kraftige rengøringsmidler til rengøring af karosseri og motor!

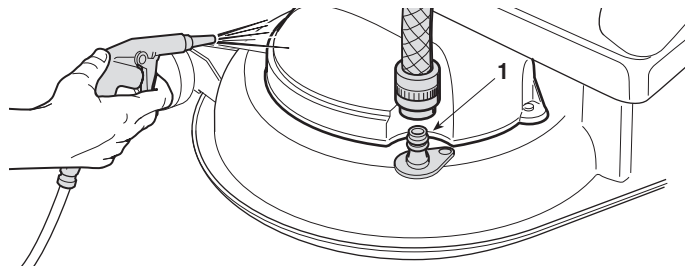
⚠ ADVARSEL! *Affald og tørre græsrester må ikke samles på klipperskjoldets øverste del, da maskinen skal opretholde sit optimale effektivitets- og sikkerhedsniveau.*

Efter hver anvendelse skal klipperskjoldet renses omhyggeligt for at fjerne alt affald og tørre græsrester.

⚠ ADVARSEL! *Bær beskyttelsesbriller og fjern personer og dyr fra området, mens klipperskjoldet renses.*

a) Afvaskningen indvendigt i klipperskjoldet når maskinen er anbragt på et solidt underlag med:

- beskyttelsesskjoldet er monteret;
- operatøren sidder i førersædet;
- et fuldstændigt sænket klipperskjold;
- motoren er aktiveret;
- transmissionen er i frigear;
- knivene er tilkoblet.



En vandslange tilsluttes skiftevis til koblingerne (1) og vandet får derefter lov til at løbe i nogle minutter i hver kobling, mens knivene kører.

VIGTIGT

For ikke at forringe den elektromagnetiske koblings gode funktion:

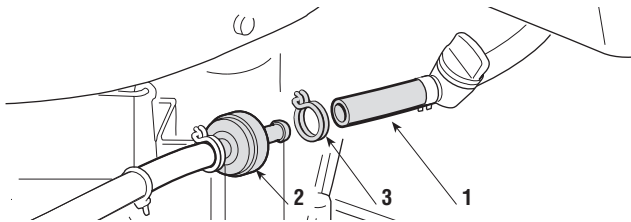
- undgå, at koblingen kommer i kontakt med olie;
- vandstråler under højt tryk må ikke rettes direkte på koblingsblokken;
- koblingen må ikke renses med benzin.

b) For at rense klipperskjoldets øverste del:

- sænk klipperskjoldet fuldstændigt (positionen «1»);
- blæs med trykluft gennem åbningerne i højre og venstre afskærmning.

5.4.9 Opbevaring og længerevarende stilstand

Hvis maskinen ikke skal anvendes i en længere periode (mere end 1 måned), skal batterikablerne frakobles. Følg anvisningerne i motorens manual.



Tøm benzintanken ved at frakoble slangen (1), der befinder sig ved benzinfilerets indgang (2), og tøm benzinen ud i en passende beholder.

Forbind slangen (1) igen og husk at anbringe klemmen (3) korrekt.

⚠ ADVARSEL! *Fjern omhyggeligt alle rester af tørt græs i nærheden af motoren og lyddæmperen. Herved elimineres eventuelle brandrisici i forbindelse med genoptagelse af arbejdet!*

Anbring maskinen på et tørt sted, der er beskyttet mod skiftende vejrforhold og dæk den om muligt med en presenning (☛ 9.3).

VIGTIGT *Batteriet skal opbevares på et køligt og tørt sted. Oplad altid batteriet inden langvarig opbevaring (mere end 1 måned) og sørg altid for at genoplade batteriet inden arbejdet genoptages (☛ 6.2.3).*

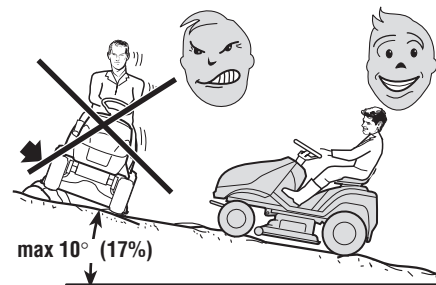
Når arbejdet genoptages, kontrolleres, at der ikke er udslip af benzin fra slanger, benzinhane eller karburator.

5.4.10 Beskyttelsesanordning for kort

Det elektroniske kort er udstyret med en sikring, der afbryder kredsløbet, såfremt der opstår driftsforstyrrelser eller kortslutninger i det elektriske anlæg. Udløsning af sikringen (☛ 6.3.5) medfører afbrydelse af motoren, og sikringen må først udskiftes, når fejlen er udbedret, for at undgå yderligere afbrydelse.

5.5 BRUG PÅ SKRÅNINGER

Overhold de angivne grænser (**max 10° - 17%**). Græsplæner i hældende terræn skal klippes på langs og aldrig på tværs. Kontrollér under retningsskift, at hjulene, der er anbragt i højeste niveau, ikke støder på forhindringer (sten, grene, rødder osv.), der kan resultere i, at køretøjet skrider sidegående, krænger eller at herredømmet mistes.



⚠ FARE! *REDUCÉR HASTIGHEDEN INDEN RETNINGSSKIFTE I KUPERET TERRÆN, og aktivér altid parkeringsbremsen, inden maskinen standses og forlades.*

▲ FARE!

I kuperet terræn skal der udvises forsigtighed, når den fremadgående kørsel indledes. Herved undgås, at maskinen krænger. Nedsæt fremdriftshastigheden, når man skal køre op ad og specielt ned ad en skråning.

▲ FARE!

Sæt aldrig maskinen i bakgear for at reducere hastigheden under kørsel ned ad stigninger. Dette kan medføre, at herredømmet mistes - specielt på glat terræn.

➔ Mekanisk transmission

▲ FARE!

Kør aldrig ned ad stigninger, når maskinen er i frigear, eller når koblingspedalen er frakoblet. Aktivér altid et lavt gear, inden maskinen standses og forlades.

➔ Hydrostatisk transmission

- Aktivér ikke pedalen til træk (☛ 4.32), når man kører ned
- ad en skråning, for at udnytte bremseeffekten fra den hydrostatiske transmission, når transmissionen ikke er indkoblet.

5.6 TRANSPORT

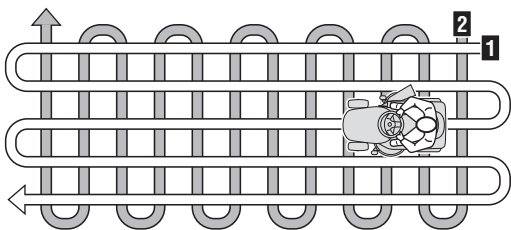
▲ ADVARSEL!

Hvis maskinen skal transporteres på en lastbil eller en anhænger, skal der anvendes tilkørselsramper med passende styrke, bredde og længde. Maskinen skal føres ind, mens motoren er lukket, uden

fører og udelukkende ved skub med anvendelse af et passende antal personer. Under transporten skal benzinhanen lukkes (findes ikke i alle modeller), klipperskjoldet sænkes og parkeringsbremsen aktiveres. Fastgør maskinen på passende måde til transportkøretøjet ved hjælp af wirer eller kæder.

5.7 ET PAR RÅD FOR AT BEVARE EN FLOT GRÆSPLÆNE

1. For at sikre en flot, grøn og blød græsplæne er det nødvendigt, at klipningen finder sted på ensartet måde og uden at udsætte græsset for kraftige påvirkninger. Græsplænen kan være sammensat af forskellige typer græs. Ved hyppige klipninger er det græsset med mange rødder, og som danner et solidt græslag, der vokser mest. Hvis klipningen derimod udføres mindre hyppigt, udvikles fortrinsvis højt og vildt græs (kløver, hvid okseøj m.fl.).
2. Det anbefales at klippe græsset, når græsplænen er tør.
3. Knivene skal være intakte og skarpe, således at klipningen bliver ensartet og uden afrivninger, som medfører gullige spidser på græsstråene.
4. Motoren skal anvendes ved maks. omdrejningstal for dels at sikre en perfekt klipning af græsset og for at opnå en tilfredsstillende skubbevirkning af det klippede græs gennem udkasteråbningen.
5. Intervallerne for klipning skal fastsættes på baggrund af græssets vækst, idet det forhindres, at græsset bliver for højt i tidsrummet mellem de enkelte klipninger.
6. I de varme og tørre perioder anbefales det at græsset er en smule højere, således udtørring af jorden forhindres.



7. Den optimale højde for en veldyrket græsplæne er ca. 4-5 cm, og ved en enkelt klipping bør man ikke fjerne mere end 1/3 af den samlede højde. Hvis græsset er meget højt, anbefales det at klippe græsplænen i to omgange med 1 dags mellemrum. Første klipping udføres med maks. højde og eventuelt med reduceret spor og den anden klipping skal finde sted med den ønskede højde.
8. Græsplænen bliver smukkere, hvis klippingen finder sted skiftevis i de to retninger.
9. Når der konstateres en reduktion af motorens omdrejningstal under klipping af græsset eller skjoldet har tendens til at blive tilstoppet, kan det anbefales at reducere fremføringshastigheden, da denne kan være overdreven i forhold til græsplænenens tilstand; hvis problemet ikke løses, kan det være tegn på, at knivene er sløve eller ribbernes profil er deformeret.
10. Udvis stor forsigtighed ved klipping i nærheden af buske eller lave sprækker, idet disse vil kunne forringe paralleliteten og kanten af klipperskjoldet og knivene.

6. VEDLIGEHOLDELSE

6.1 RÅD VEDRØRENDE SIKKERHED

⚠ ADVARSEL! Fjern tændingsnøglen og læs anvisningerne inden udførelse af rengøring eller vedligeholdelse. Anvend passende beklædning og arbejdshandsker i alle de situationer, der indebærer risiko for hænderne.

⚠ ADVARSEL! Brug aldrig maskinen med slidte eller ødelagte dele. Defekte eller ødelagte dele bør altid udskiftes og ikke repareres. Brug originale reservedele: anvendelse af reservedele af anden kvalitet og/eller reservedele, der ikke er korrekt monteret, forringer maskinens sikkerhed, kan medføre ulykker eller personskader og friholder fabrikanten fra enhver forpligtelse og ethvert ansvar.

VIGTIGT

Bortskaf aldrig anvendt olie, benzin, batterier eller andre forurenende produkter i miljøet!

⚠ ADVARSEL! Alt justerings- og vedligeholdelsesarbejde, der ikke er beskrevet i denne manual, skal udføres hos Deres forhandler eller et specialiseret servicecenter, som er i besiddelse af den nødvendige fagkundskab og det nødvendige udstyr for at gennemføre arbejdet korrekt og for at opretholde maskinens oprindelige sikkerhedsniveau. Indgreb udført af uegnede instanser eller ukvalificerede personer medfører bortfald af enhver form for garanti og enhver forpligtelse eller ansvar fra fabrikantens side. Især skal De øjeblikkelig kontakte Deres forhandler eller en autoriseret servicecenter, hvis De oplever uregelmæssigheder i forbindelse med funktionen af:

- bremse,
- indkobling og standsning af knivene,
- indkobling af frem- eller baktrækket.

6.2 ALMINDELIG VEDLIGEHOLDELSE

Formålet med tabellen er at bidrage til en opretholdelse af maskinens effektivitet og sikkerhed. Tabellen angiver de vigtigste indgreb, og hvor ofte det enkelte indgreb skal udføres. Til højre for hver enkelt indgreb er der opført rubrikker, hvori dato eller antallet af driftstimer mellem hvert enkelt indgreb kan anføres.

Indgreb	Timer	Udført (dato eller timer)				
1. MASKINE						
Kontrol af knivenes fastgørelse og skarphed ³⁾	25					
Udskiftning af knive ³⁾	100					
Kontrol af transmissionsrem ³⁾	25					
Udskiftning af transmissionsrem ^{2) 3)}	-					
Kontrol af styrerem til kniv ³⁾	25					
Udskiftning af styrerem til knive ^{2) 3)}	-					
Kontrol og justering af fremdrift ³⁾	25					
Kontrol af kobling og bremse til kniv. ³⁾	25					
Kontrol af alle fastgørelsesanordninger	25					
Generel smøring ⁴⁾	25					
2. MOTOR ¹⁾						
Skift af motorolie					
Kontrol og rengøring af luftfilter					
Udskiftning af luftfilter					
Kontrol af benzinfilter					
Udskiftning af benzinfilter					
Kontrol og rengøring af tændrørens kontakter					
Udskiftning af tændrør					

- 1) Hele listen og hyppigheden kan ses i motorens betjeningsvejledning.
- 2) Ved de første tegn på funktionsfejl, kontakt da Deres forhandler.
- 3) Indgrebet skal udføres af deres forhandler eller et specialiseret center.
- 4) Der skal endvidere udføres smøring af alle dele, såfremt maskinen ikke skal anvendes i en længere periode.

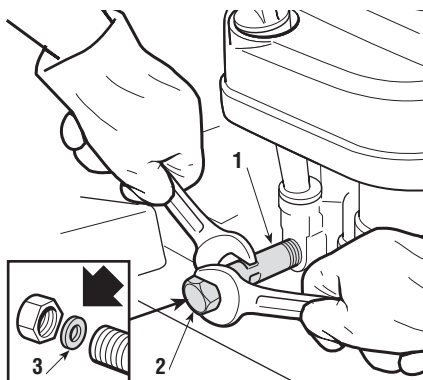
6.2.1 Motor

VIGTIGT

Følg alle anvisninger i motorens manual.

For at tømme motoroli-
en, hold forlængerslan-
gen (1) godt fast og
skru udtømningsprop-
pen (2) af.

Når proppen (2) monte-
res igen, pas på den
korrekte placering af
den indre tætning (3),
hold forlængerslangen
(1) godt fast og spænd
til.



6.2.2 Bagaksel

Delene består af en helstøbt blok, der er vedligeholdelsesfri.
Delene er permanent smurte og kræver ingen form for skift eller
efterfyldning.

6.2.3 Batteri

Det er meget vigtigt at vedligeholde batteriet omhyggeligt, for
at sikre en lang driftslevetid. Batteriet i maskinen SKAL opla-
des:

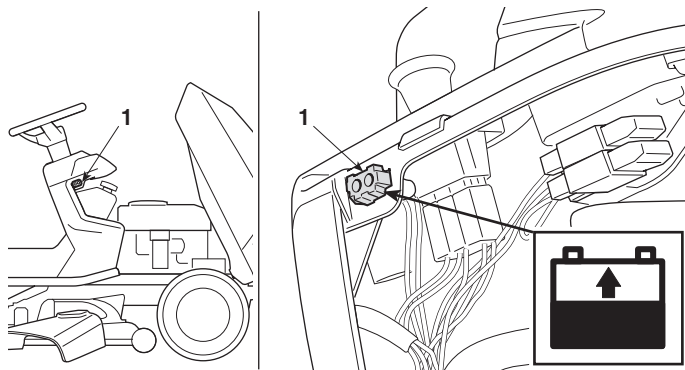
- inden maskinen anvendes første gang efter køb af maski-
nen;
- når maskinen skal holde stille i en længere periode;
- når maskinen skal bruges efter en længere stilstandspe-
riode.

Læs og overhold fremgangsmåden for genopladning, der er
beskrevet i den vedlagte betjeningsvejledning for batteriet,
omhyggeligt. Manglende overholdelse af fremgangsmåden
eller manglende genopladning af batteriet kan resultere i uop-
rettelig skade på batteriets elementer.

Et fladt batteri **skal** genoplades så hurtigt som muligt.

VIGTIGT

Opladningen skal finde sted ved hjælp af
et apparat med **konstant spænding**. Brug af andre former
for batteriladere kan medføre uoprettelig skade på batteriet.



Maskinen er udstyret med en konnektor (1), der anvendes ved genopladning. Konnektoren skal sluttes til den tilsvarende konnektor på udligningsbatteriladeren "CB01", der leveres sammen med maskinen (hvis fastsat) eller bestilles som tilbehør (☛ 9.2).

VIGTIGT

Denne konnektor kan kun anvendes til tilslutning med udligningsbatteriladeren "CB01". Brug af udligningsbatteriladeren:

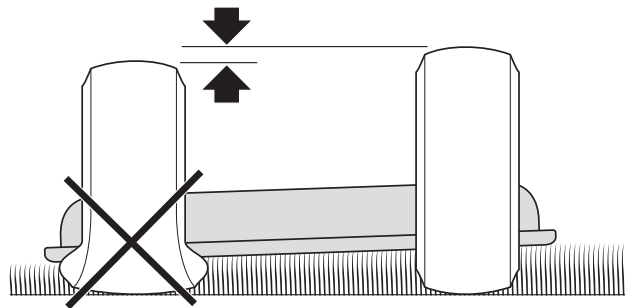
- *følg anvisningerne, der fremgår af betjeningsvejledningerne;*
- *følg anvisningerne i batteriets manual.*

6.3 INDGREB PÅ MASKINEN

6.3.1 Parallelstilling af klipperskjold

Optimal justering af klipperskjoldet er af afgørende betydning for at opnå en ensartet klipning af græsplænen og mindske vibrationerne.

Ved uensartet klipning, tjek trykket i dækkene.



Er dette ikke tilstrækkeligt til at opnå en jævn klipning, kontakt da Deres forhandler for at få foretaget de nødvendige kontroller og for at få justeret klipperskjoldet.

6.3.2 Udskiftning af hjul

Når maskinen er anbragt plant anbringes tykkelsesskiver under et af rammens bærende elementer på den side, hvor udskiftning af hjulet skal finde sted.

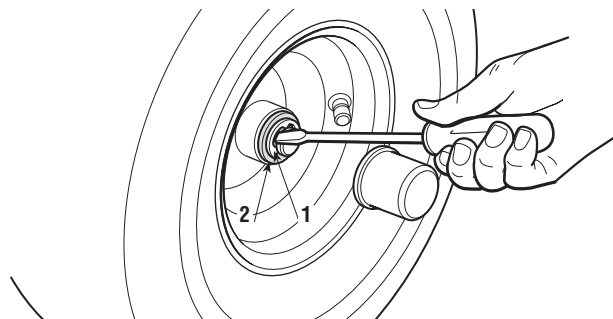
Hjulene er monteret ved hjælp af en elastisk ring (1), der kan fjernes ved hjælp af en skruetrækker.

BEMÆRK

Ved udskiftning af et eller begge baghjul kontrolleres, at en eventuel forskel i diameter ikke overstiger 8-10 mm; er forskellen større, skal paralleliteten med klipperskjoldet kontrolleres for at undgå uensartet klipning.

VIGTIGT

Inden montering af et hjul smøres akslen med smørefedt. Anbring slutteligt den elastiske ring (1) og smøreskiven (2) korrekt.

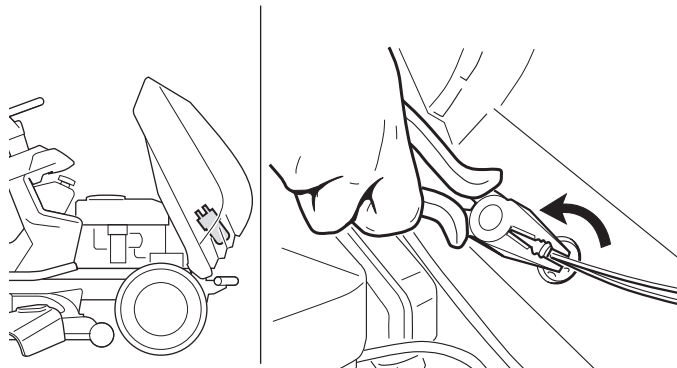


6.3.3 Reparation og udskiftning af dæk

Maskinen er udstyret med slangeløse dæk «Tubeless». Udskiftning eller reparation som følge af punktering skal derfor udføres af en dækspecialist i overensstemmelse med fremgangsmåderne vedrørende denne dæktype.

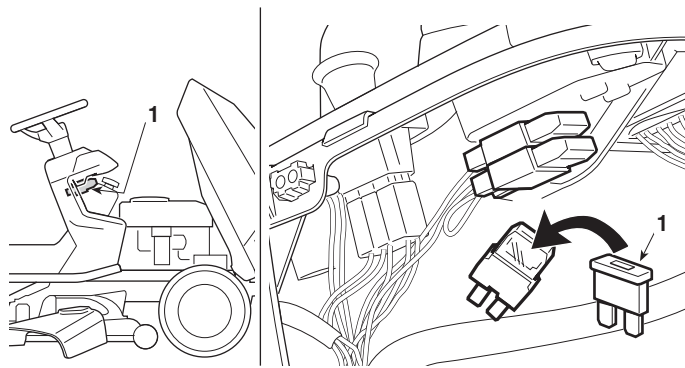
6.3.4 Udskiftning af pærer (når disse findes)

Pærerne (18W) indsættes i en bajonet-fatning, som løsnes ved, at den drejes mod uret ved hjælp af en tang.



6.3.5 Udskiftning af en sikring

På maskinen findes nogle sikringer (1) med forskellige værdier. Deres egenskaber og funktioner er følgende:



- 10 A sikring = Til beskyttelse af hoved- og effektkredsløbene på det elektroniske kort. Når denne sikring udløses, standses maskinen.
- 25 A sikring = Til beskyttelse af genopladningskredsløbet. Når denne sikring udløses, taber batteriet gradvist sin ladning med efterfølgende vanskeligheder ved start af maskinen.

Sikringens styrke er angivet på selve sikringen.

VIGTIGT

En sikring, der er sprunget, skal altid udskiftes med en sikring af tilsvarende type og med samme effekt. Den må aldrig udskiftes med en sikring med en anden effekt.

Hvis det ikke er muligt at afhjælpe årsagen til, at sikringen er sprunget, kontakt da Deres forhandler.

6.3.6 Afmontering, udskiftning og genmontering af knivene

⚠ ADVARSEL!

Bær stærke handsker under håndtering af knivene.

⚠ ADVARSEL!

Udskift altid beskadigede eller skæve knive: forsøg aldrig at reparere knivene. ANVEND ORIGINALE KNIVE MED MÆRKET ⚠!

Denne maskine er tiltænkt anvendelse af knive med koden:

82004346/0 (98 cm)

82004357/0 (108 cm)

VIGTIGT

Knivene bør udskiftes parvis, især når der er en væsentlig forskel i slitagen.

7. MILJØBESKYTTELSE

Miljøbeskyttelsen er et relevant aspekt, som bør have høj prioritet under anvendelse af maskinen - dette vil gavne både vores fællesskab med andre mennesker og det miljø, vi lever i.

- Undgå at virke forstyrrende for nabolaget.
- Overhold nøje de lokale normer, når De bortskaffer restmaterialet efter klipningen.
- Overhold nøje de lokale bestemmelser hvad angår bortskaffelse af emballage, olie, benzin, batterier, filtre, slidte dele og enhver komponent, som kan påvirke miljøet. Disse typer affald må ikke bortskaffes sammen med husoldningsaffaldet men skal i stedet holdes adskilt og afleveres til egnede samlestationer, som vil sørge for genbrug af materialerne.
- Efterlad ikke maskinen i miljøet, når den bortskaffes, men henvend Dem i stedet til et genbrugscenter i henhold til de gældende lokale bestemmelser.

8. FEJLFINDINGSTABEL

PROBLEM	MULIG ÅRSAG	AFHJÆLPNING
1. Med nøglen på «TÆNDING» drejer tændingsmotoren ikke	Drej nøglen til pos. «STOP» og søg årsagerne til fejlen: <ul style="list-style-type: none">– manglende startbetingelser– batteriet er ikke tilsluttet korrekt– batteriets poler er ombyttet– batteriet er fladt eller dækket af sulfatpulver– sikringen er sprunget (10 A)– fejl ved startrelæet	<ul style="list-style-type: none">– kontrollér, at startbetingelserne er overholdt (☛ 5.2.a)– kontrollér tilslutningerne (☛ 3.4)– kontrollér tilslutningerne (☛ 3.4)– genoplad batteriet (☛ 6.2.3)– udskift sikringen (10 A) (☛ 6.3.5)– kontakt Deres forhandler
2. Med nøglen på «TÆNDING» aktiveres startmotoren, men motoren starter ikke	<ul style="list-style-type: none">– batteriet er ikke tilstrækkeligt opladet– manglende benzintilførsel – tændingsfejl	<ul style="list-style-type: none">– genoplad batteriet (☛ 6.2.4)– kontroller tankniveauet (☛ 5.3.3)– åbn hanen (<i>hvis den findes</i>) (☛ 5.4.1)– kontrollér benzinfileret – kontrollér at tændrørshætten er fastgjort– kontrollér at elektroderne er rene og er anbragt med korrekt indbyrdes afstand
3. Vanskelig start eller uregelmæssig motorfunktion	<ul style="list-style-type: none">– driftsforstyrrelser i karburator	<ul style="list-style-type: none">– rengør eller udskift luftfilteret– tøm tanken og påfyld ny benzin– kontrollér og udskift om nødvendigt benzinfileret
4. Reduktion af motorens præstation under klipning	<ul style="list-style-type: none">– fremdriftshastigheden for høj i forhold til græssets højde (☛ 5.4.5)	<ul style="list-style-type: none">– reducer fremdriftshastigheden og/eller øg klippehøjen

PROBLEM	MULIG ÅRSAG	AFHJÆLPNING
5. Motoren standser under arbejdet	<ul style="list-style-type: none"> - udløsning af sikkerhedsanordningerne - sikringen er sprunget (10 A) 	<ul style="list-style-type: none"> - kontrollér, at startbetingelserne er overholdt (☛ 5.2.b) - udskift sikringen (10 A) (☛ 6.3.5)
6. Knivene indkobles ikke eller standser ikke hurtigt nok, når de frakobles	<ul style="list-style-type: none"> - problemer ved indkoblingssystemet 	<ul style="list-style-type: none"> - kontakt Deres forhandler
7. Uensartet klipning	<ul style="list-style-type: none"> - klipperskjoldet er ikke parallelt med terrænet - klipperskjoldet er ikke parallelt med terrænet 	<ul style="list-style-type: none"> - tjek trykket i dækkene og deres ydre diameter (☛ 6.3.1) eller kontakt Deres forhandler - kontakt Deres forhandler
8. Unormal vibration under drift	<ul style="list-style-type: none"> - klipperskjoldet er fyldt med græs - knivene er ude af balance eller har løsnet sig - fastgørelsesanordningerne har løsnet sig 	<ul style="list-style-type: none"> - rengør klipperskjoldet (☛ 5.4.8) - kontakt Deres forhandler - kontrollér og fastspænd låseskruerne til motoren og rammen
9. Usikker eller ineffektiv bremsning	<ul style="list-style-type: none"> - bremsen er ikke korrekt justeret 	<ul style="list-style-type: none"> - Kontakt Deres forhandler
10. Uregelmæssig fremkørsel, dårlig træk i opstigningerne eller hvis maskinen har tendens til at krænge	<ul style="list-style-type: none"> - problemer med remmen eller indkoblingsanordningen 	<ul style="list-style-type: none"> - Kontakt Deres forhandler
11. Når motoren kører og pedalen til træk anvendes, flytter maskinen sig ikke (modeller med hydrostatisk transmission)	<ul style="list-style-type: none"> - udløsningshåndtag i positionen «B» 	<ul style="list-style-type: none"> - sæt det tilbage i pos. «A» (☛ 4.33)

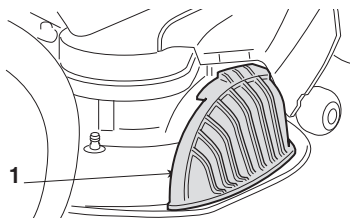
Såfremt driftsforstyrrelserne ikke afhjælpes efter udførelse af ovennævnte indgreb, skal der rettes henvendelse til Deres forhandler.

⚠ ADVARSEL! *Forsøg aldrig at udføre komplicerede reparationer uden det nødvendige udstyr og den fornødne tekniske viden. Ethvert indgreb, der ikke udføres korrekt, resulterer automatisk i bortfald af garantien og fabrikantens ansvar.*

9. TILBEHØR

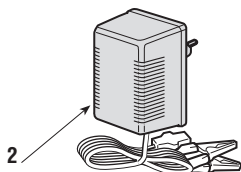
1. UDSTYR TIL "MULCHING"

Fintsnitte det slåede græs og efterlader det på plænen i stedet for opsamling i posen.



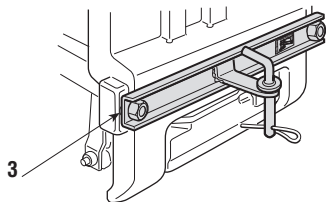
2. UDLIGNINGSBATTERILADER "CB01"

Udligningsbatteriladeren gør det muligt at opretholde en korrekt batterieffektivitet, når maskinen ikke anvendes i en længere periode, idet den sikrer et optimal opladningsniveau og en forbedret driftsperiode for batteriet.



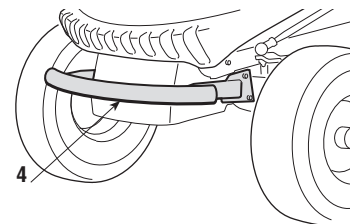
3. KIT TIL TRÆKNING

For at trække en anhænger.



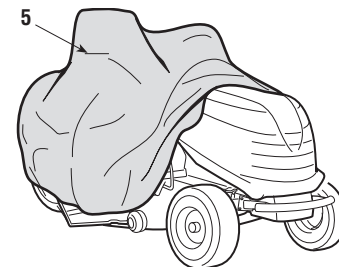
4. KIT TIL FORKOFANGER

Bruges for at beskytte maskinens forreste dele.



5. PRESENNING

Beskytter maskinen for støv, når den ikke anvendes.



10. TEKNISKE SPECIFIKATIONER

Elektrisk anlæg	12 V
Batteri	18 Ah
Fordæk	13 x 5.00-6
eller	15 x 5.00-6
Bagdæk	18 x 8.50-8
Pumpetryk for fordæk	
dæk 13 x 5.00-6	1.5 bar
dæk 15 x 5.00-6	1.0 bar
Pumpetryk for bagdæk	1.2 bar
Samlet vægt	fra 160 til 171 kg
Intern drejediameter	
(minimumdiameter for ikke afklippet græs)	
venstre side	1,4 (1,3) m
Klippehøjde	fra 3 til 8,5 cm
Skærebredde	97 (107) cm

➔ Mekanisk transmission

• Kørehastighed (til orientering) ved 3000 min ⁻¹ :	
• i 1. gear	2,2 km/h
• i 2. gear	3,8 km/h
• i 3. gear	5,8 km/h
• i 4. gear	6,4 km/h
• i 5. gear	9,7 km/h
• i backgear	2,8 km/h

➔ Hydrostatisk transmission

• Kørehastighed (til orientering) ved 3000 min ⁻¹ :	
• ved fremadkørsel	fra 0 til 8,8 km/h
• backgear	fra 0 til 3,8 km/h

Maksimal værdier for støj og vibrationer

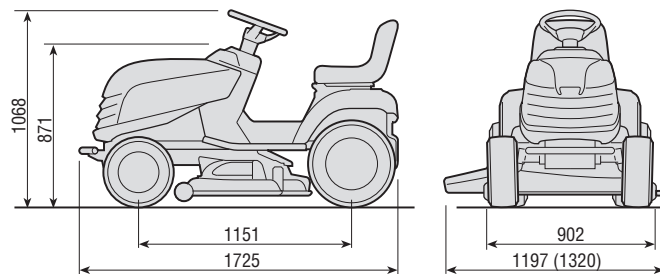
SD98 SD108

Lydtryk ved brugerens ører			
(ifølge normen 81/1051/EØF)	db(A)	86,1	86,2
– Usikkerhed ved målingen (2006/42/EF)	db(A)	0,7	0,6

Målt lydeffekt			
(ifølge direktiv 2000/14/EF, 2005/88/EF)	db(A)	99,3	99,0
– Usikkerhed ved målingen (2006/42/EF)	db(A)	0,5	0,3

Garanteret lydeffekt			
(ifølge direktiv 2000/14/EF, 2005/88/EF)	db(A)	100	100

Vibrationsniveau			
(ifølge normen EN 1032)	m/s ²	0,56	0,37
– Usikkerhed ved målingen (2006/42/EF)	m/s ²	0,3	0,3



Dataene i parentes (.....) angår modellen "108".